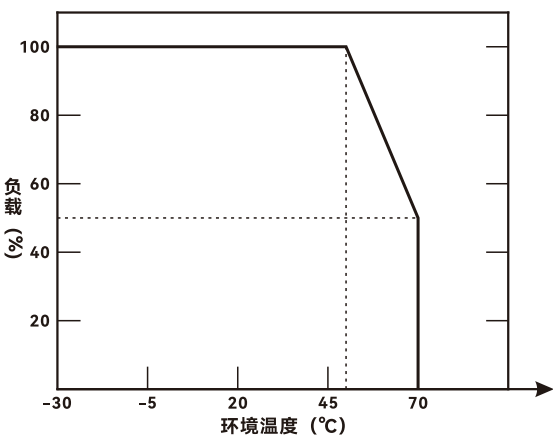


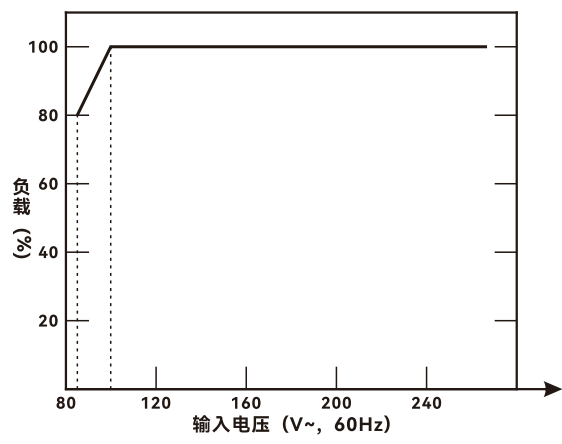
HDR-30电气规格

型号类别	HDR-30-5	HDR-30-12	HDR-30-15	HDR-30-24	HDR-30-48	
输出	直流电压	5V	12V	15V	24V	48V
	额定电流	3.0A	2.0A	2.0A	1.5A	0.75A
	额定功率	15.0W	24.0W	30.0W	36.0W	36.0W
	纹波与噪声 (最大)	50mV _{p-p}	120mV _{p-p}	150mV _{p-p}	240mV _{p-p}	480mV _{p-p}
	电压调整范围	4.5-5.5V	10.8-13.8V	13.5-18.0V	21.6-29.0V	43.2-55.2V
	电压精度	±2%	±1%	±1%	±1%	±1%
	线性调整率	±1%	±1%	±1%	±1%	±1%
	负载调整率	±1%	±1%	±1%	±1%	±1%
	启动、上升时间	2000ms, 80ms/230V~ 2000ms, 80ms/115V~ (满载时)				
	保持时间 (Typ.)	≥10ms (满载时)				
输入	电压范围	90~264V~				
	频率范围	47~63Hz (50/60Hz)				
	效率 (Typ.)	80%	84%	86%	87%	88%
	交流电流	0.9A/115V~ 0.5A/230V~				
	浪涌电流	冷启动25A/115V~ 45A/230V~				
保护	过负载	额定输出功率的110%-145%				
		输出电压 < 50%时为打嗝模式, 输出电压在50%~100%时为恒定电流模式, 负载异常条件移除后可自动恢复				
	过电压	5.75-9.5V	14.2-22.0V	18.8-25.0V	30.0-37.0V	56.5-65.0V
	保护模式: 关断输出, 电源重启后恢复					
短路	短路发生时, 电源关断输出, 异常条件移除后可自动恢复					
环境	工作温度	-30°C~+70°C				
	工作湿度	20%-90%RH, 无冷凝				
	储存温度、湿度	-40°C~+85°C, 10%-95%RH, 无冷凝				
	温度系数	±0.03%/°C (0°C~50°C)				
	耐振动	10~500Hz, 2G 10分钟/周期, X、Y、Z各60分钟; 安装: 符合IEC60068-2-6				
	操作海拔高度	2000米				
安规 电磁兼容	安全规范	设计参考GB4943、UL508、EN62368				
	耐压	I/P-O/P: 4KVAC				
	绝缘阻抗	I/P-O/P: 100M Ohms/500VDC/25°C/70%RH				
	电磁兼容发射	BS EN/EN55032、BS EN/EN61000-3-2、BS EN/EN61000-3-3				
	电磁兼容抗扰度	BS EN/EN61000-6-2				
其它	MTBF	30万小时 (最小) MIL-HDBK-217F (25°C)				
	机身尺寸	高度 (H) ×深度 (D) ×宽度 (W) : 90×58.4×35 (2SU) mm				
	适用导轨	TS35/7.5或TS35/15规格DIN导轨				
备注	1、如未作特殊说明, 所有规格参数均在输入为230V~, 额定负载, 25°C环境温度下测量。 2、纹波和噪声测量方法: 使用一条12"双绞线, 同时终端并联0.1uF和47uF的电容, 在20MHz带宽下进行测量。 3、误差: 包含设定误差、线性调整率和负载调整率。 4、电源被视为是一个独立的元件, 但最终电源仍需结合终端设备进行电磁兼容相关确认。 5、实际输出参照静态特性曲线 (负载—输入电压) 和降额曲线 (负载—环境温度)。 6、海拔高度超过2000米时, 机型环境温度以3.5°C/1000米下降。					

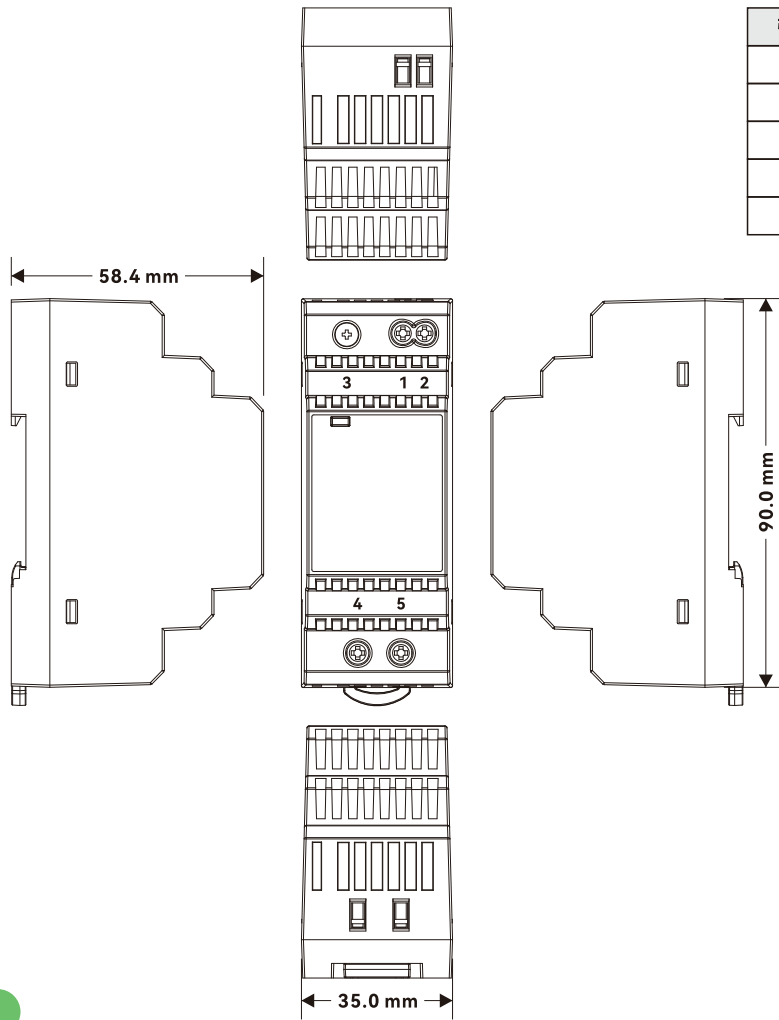
降额曲线



静态特性曲线

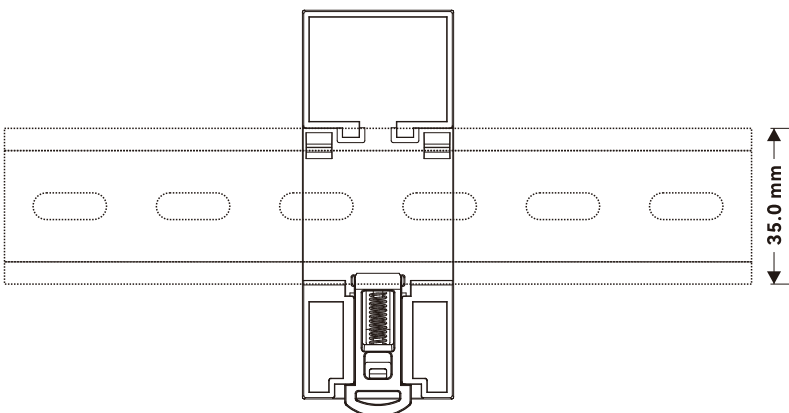


电源结构尺寸



引脚编号	引脚功能
1	+V: 直流输出正极
2	-V: 直流输出负极
3	+V ADJ: 直流输出调压
4	N: 交流/市电零线
5	L: 交流/市电火线

电源安装参考



此系列适合安装在TS35/7.5或TS35/15规格DIN导轨上